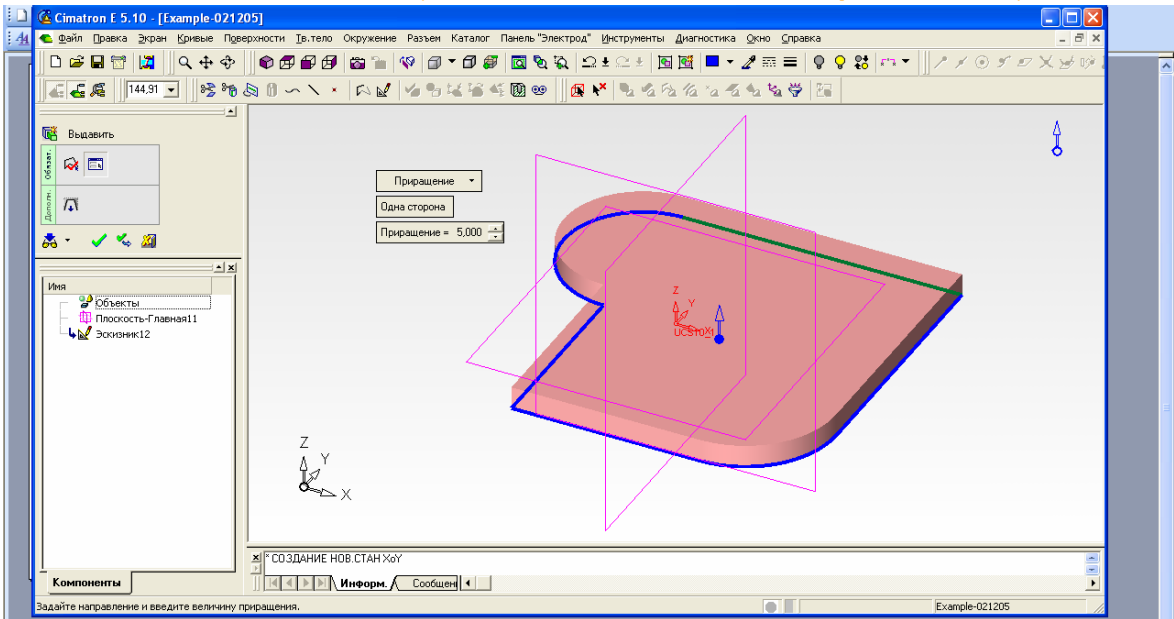
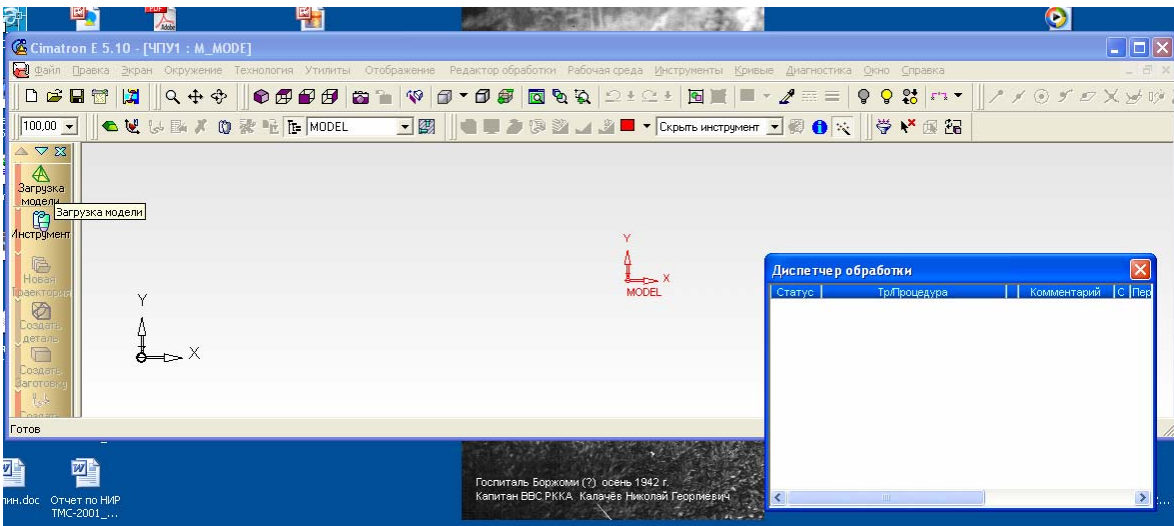
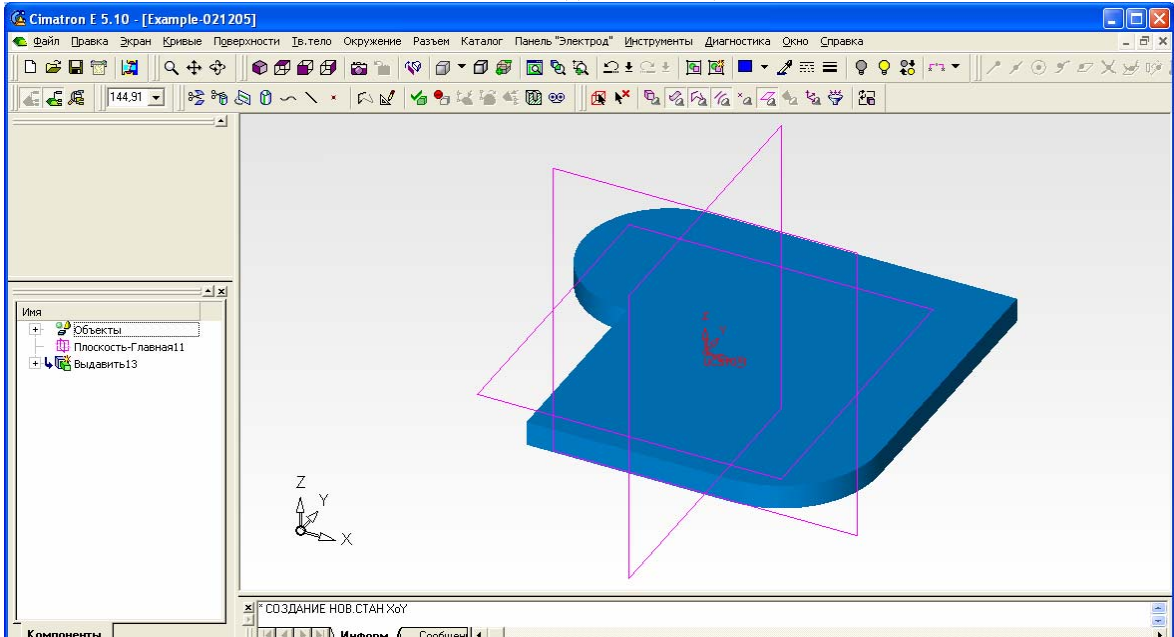


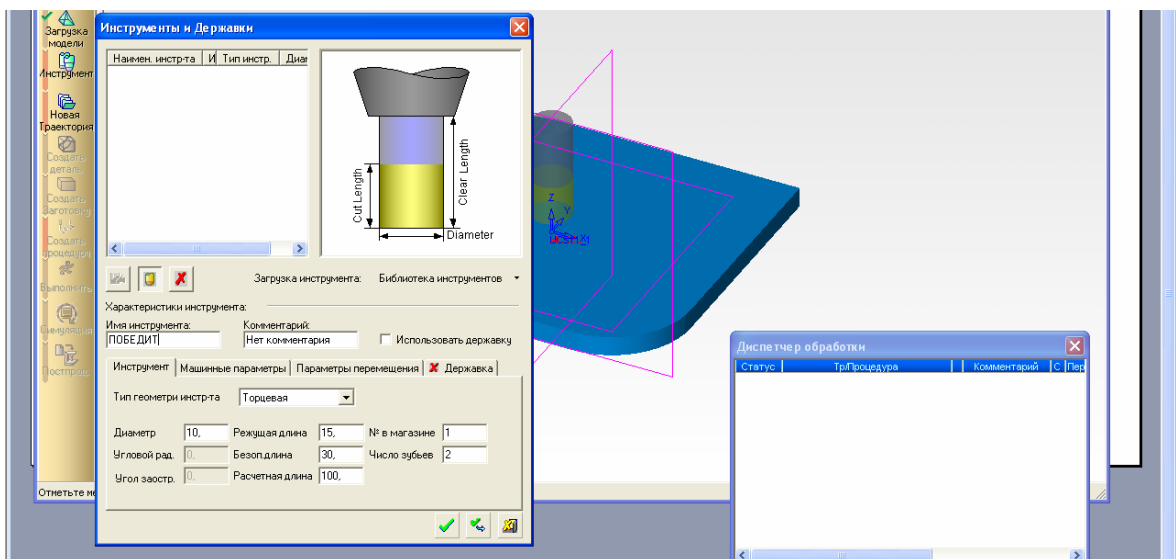
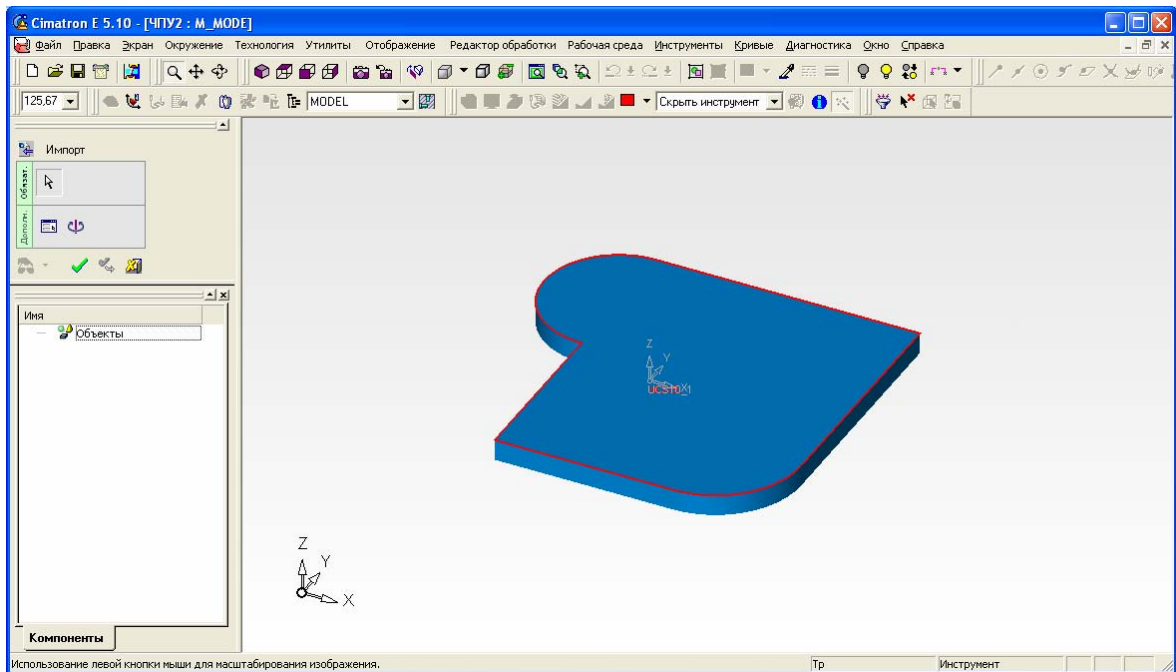
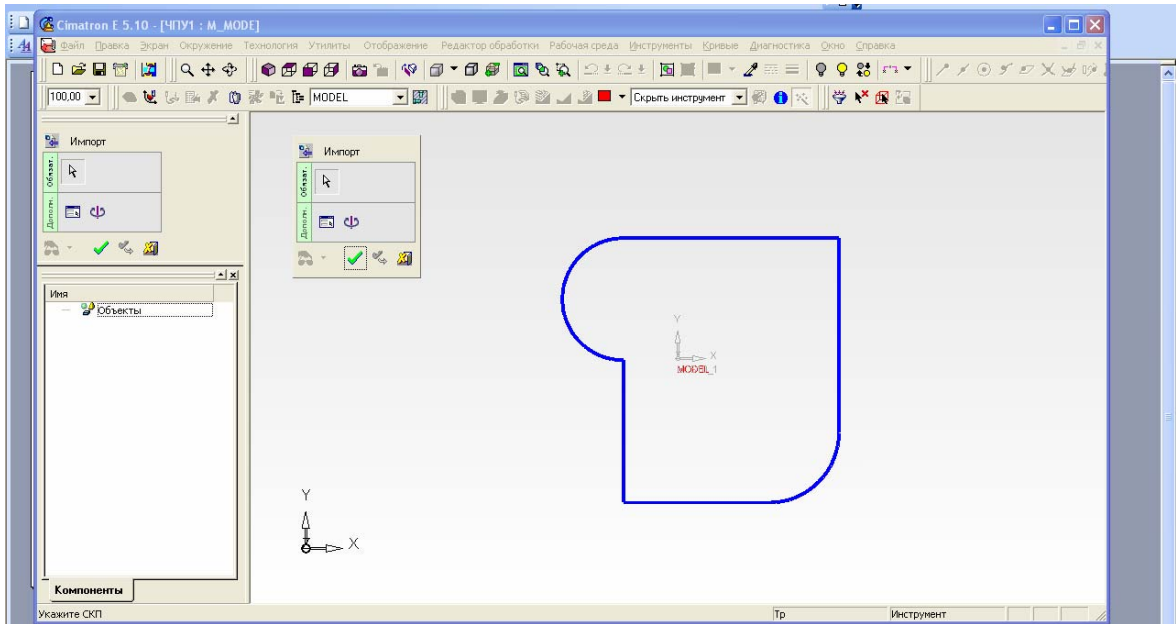
# Методика графического моделирования NC-обработки

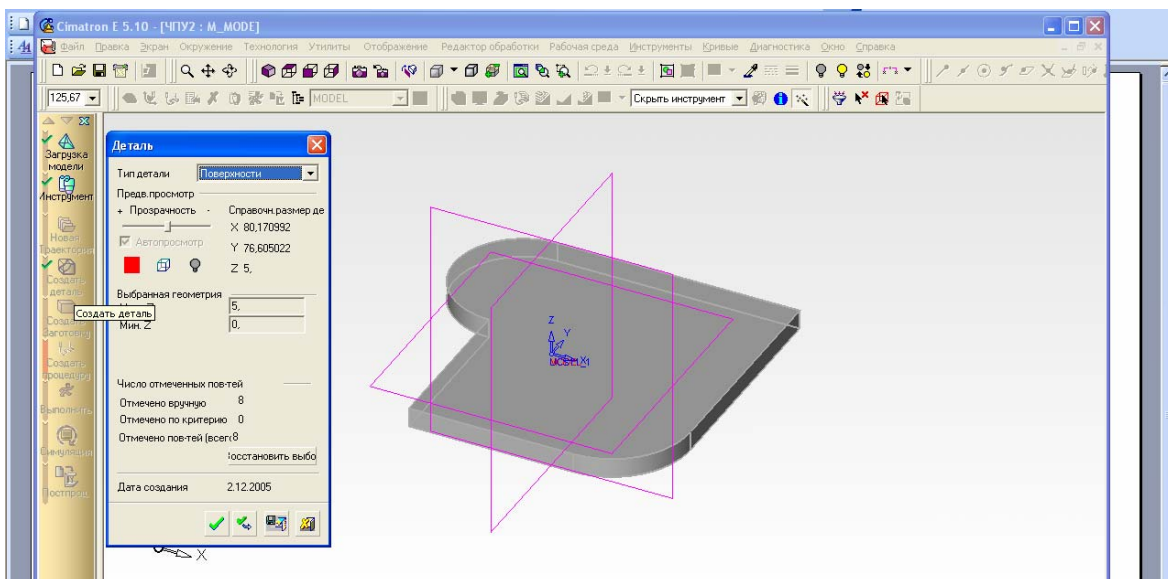
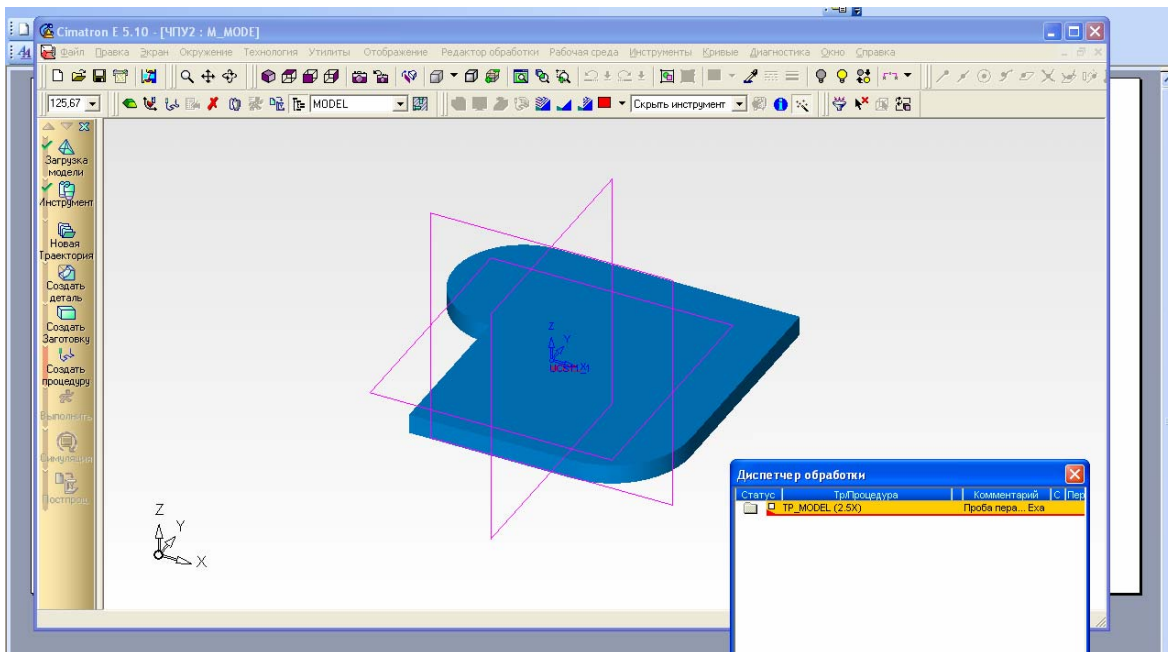
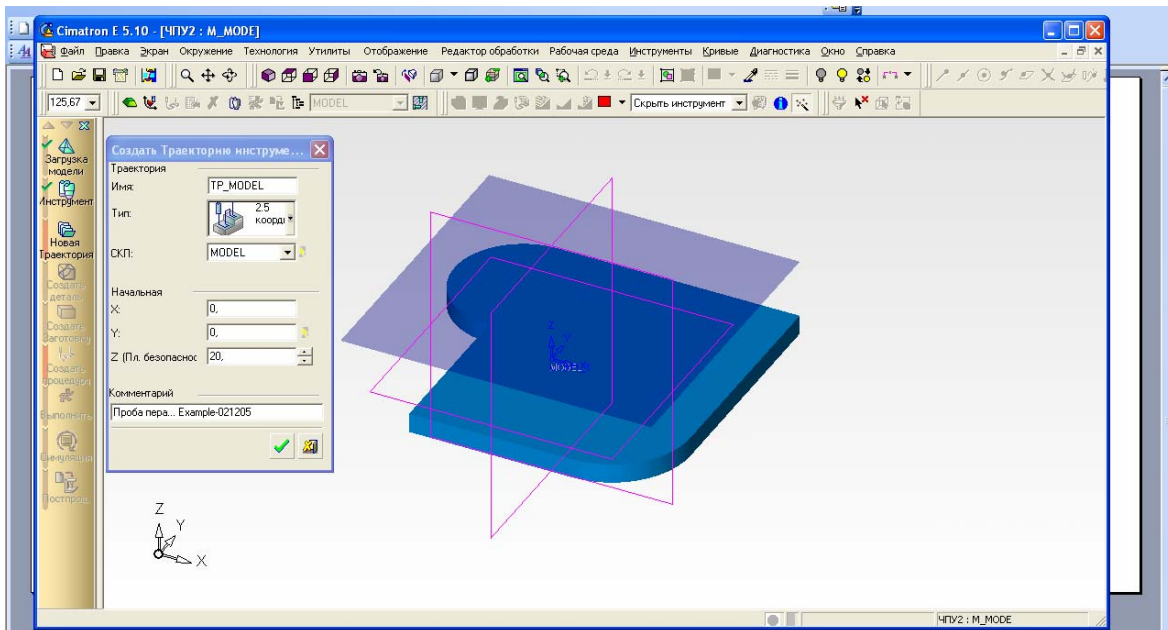
*Сей скромный труд посвящается сталинской конституции 5 декабря 1936 г., сплотившей многонациональный советский народ в монолитный броневой кулак, который вскоре так пригодился мировому сообществу в борьбе со смертельным врагом человечества..., и моим студентам-дипломникам, постоянно заставляющим меня преодолевать национальную лень и двигаться вперед*

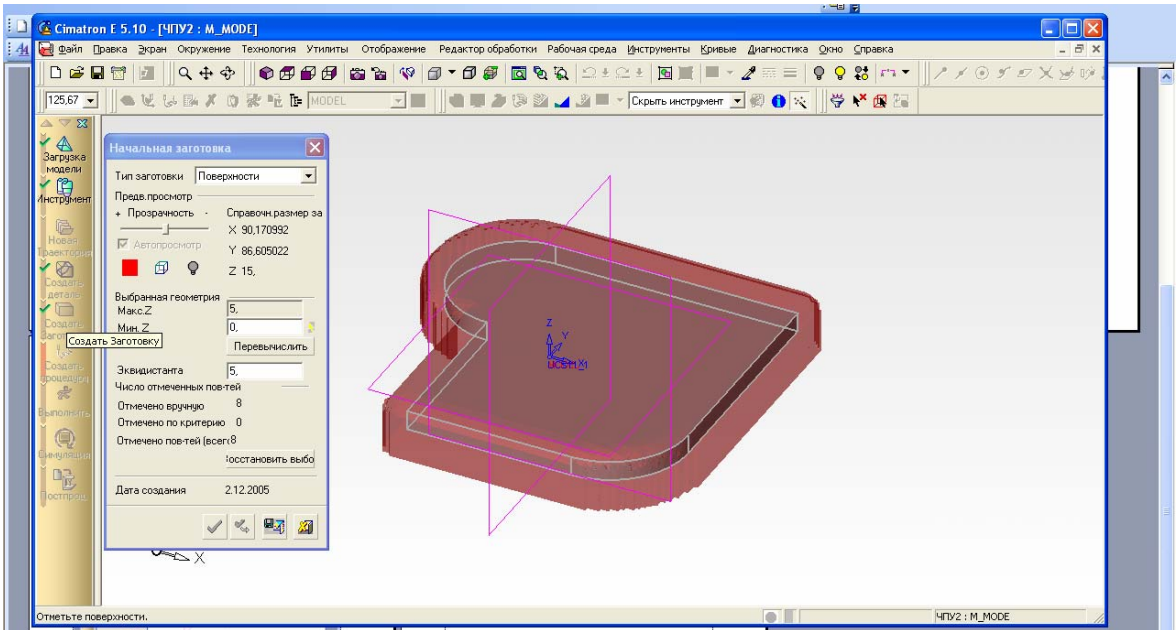
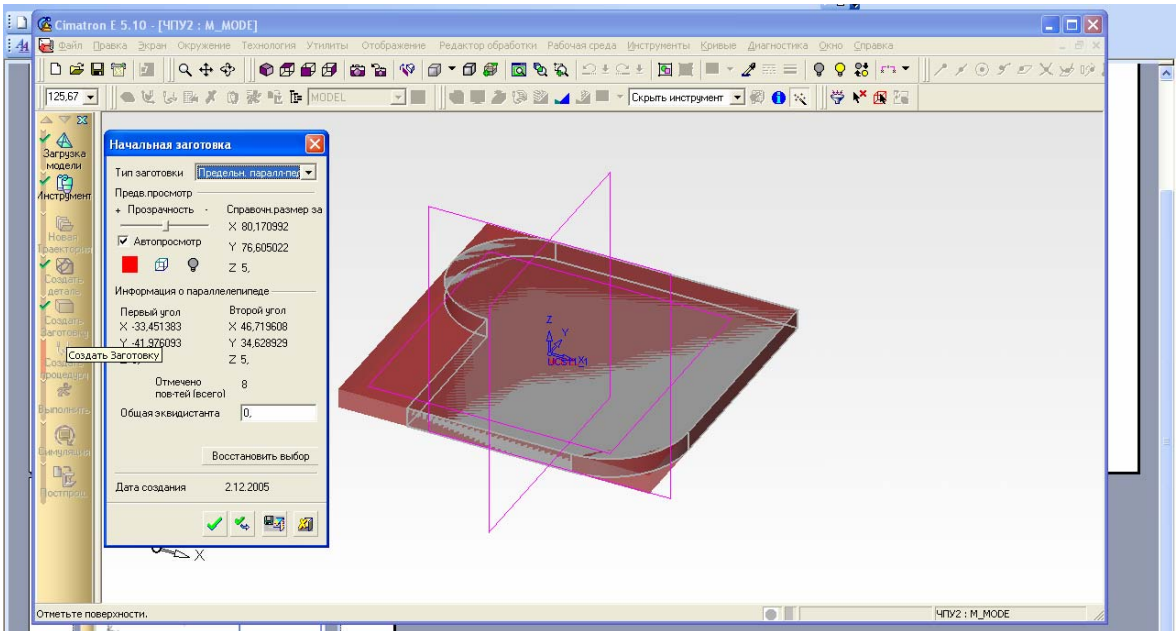
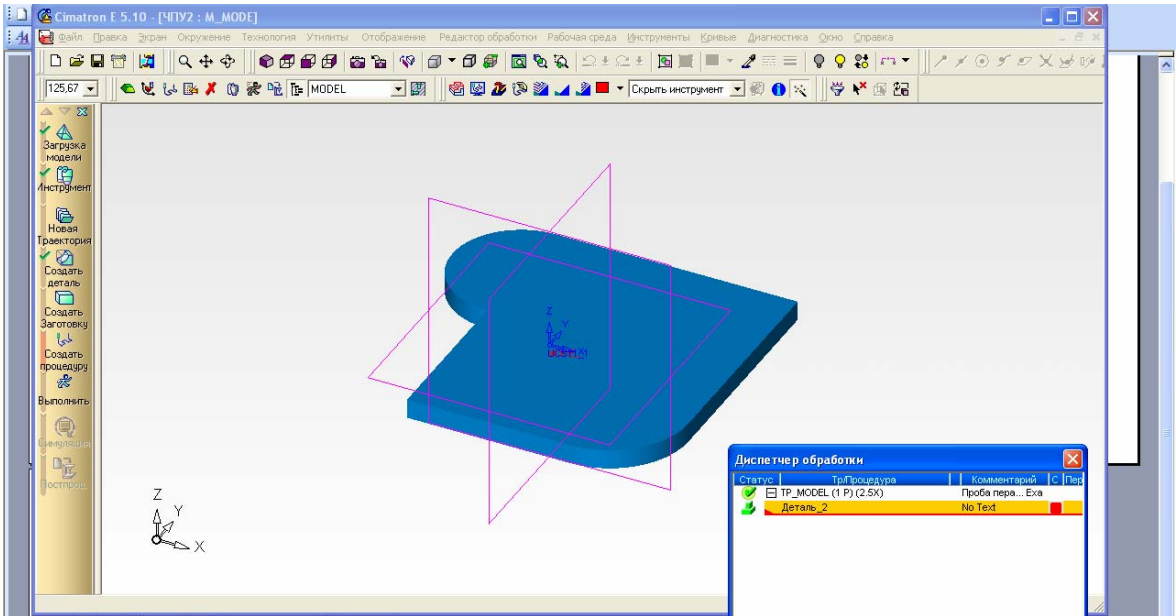


## Пояснения даны на лекции

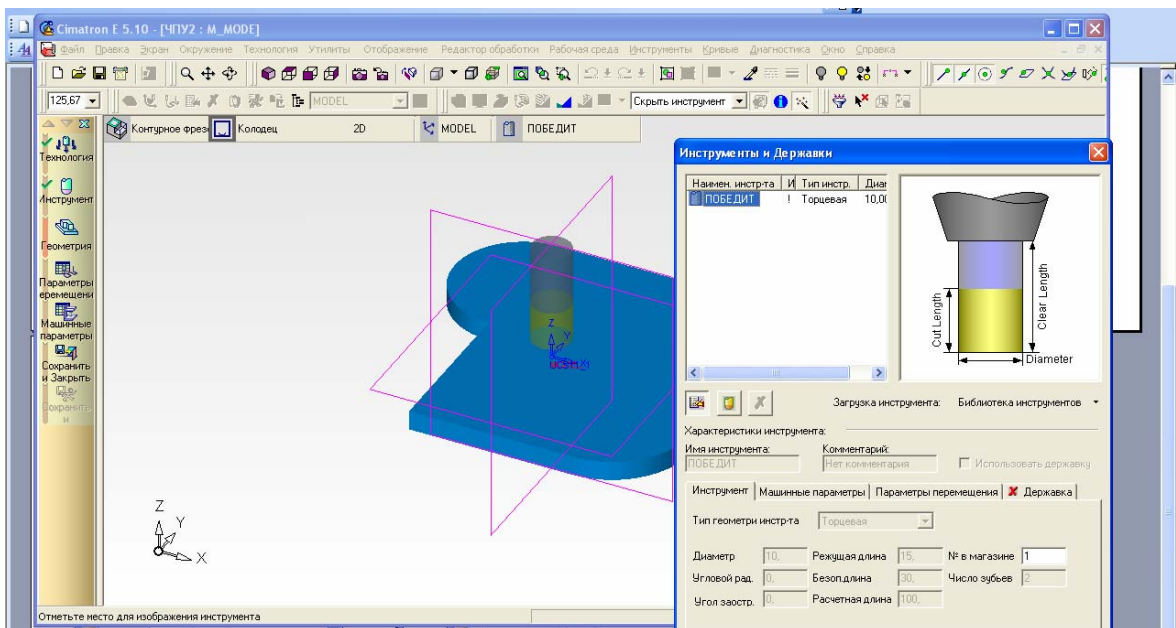
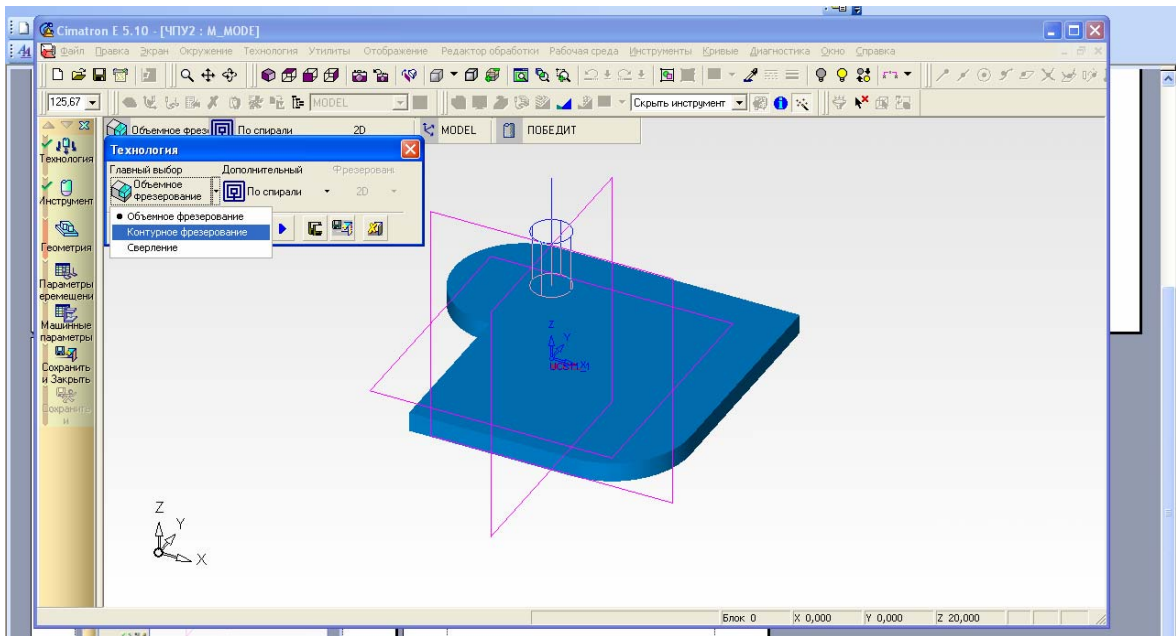
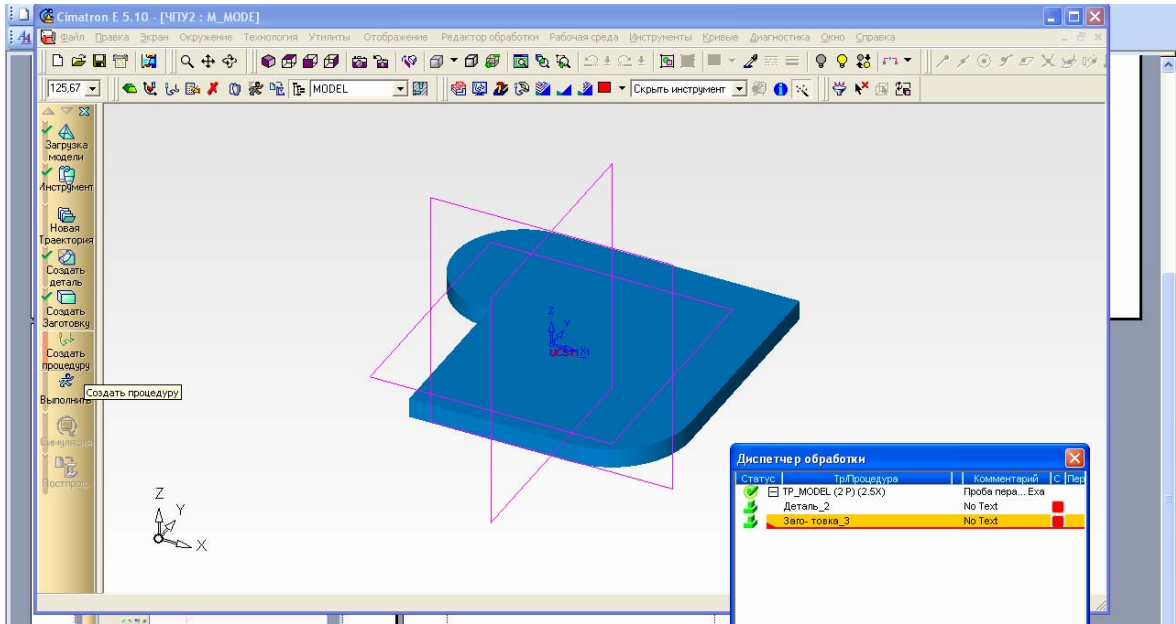


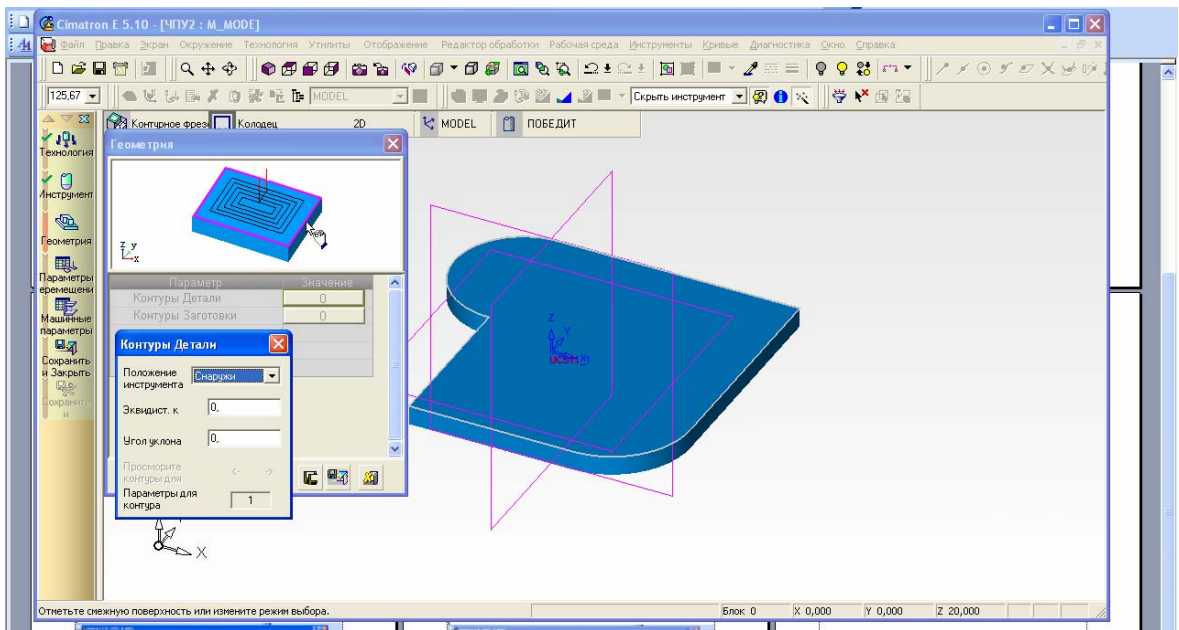
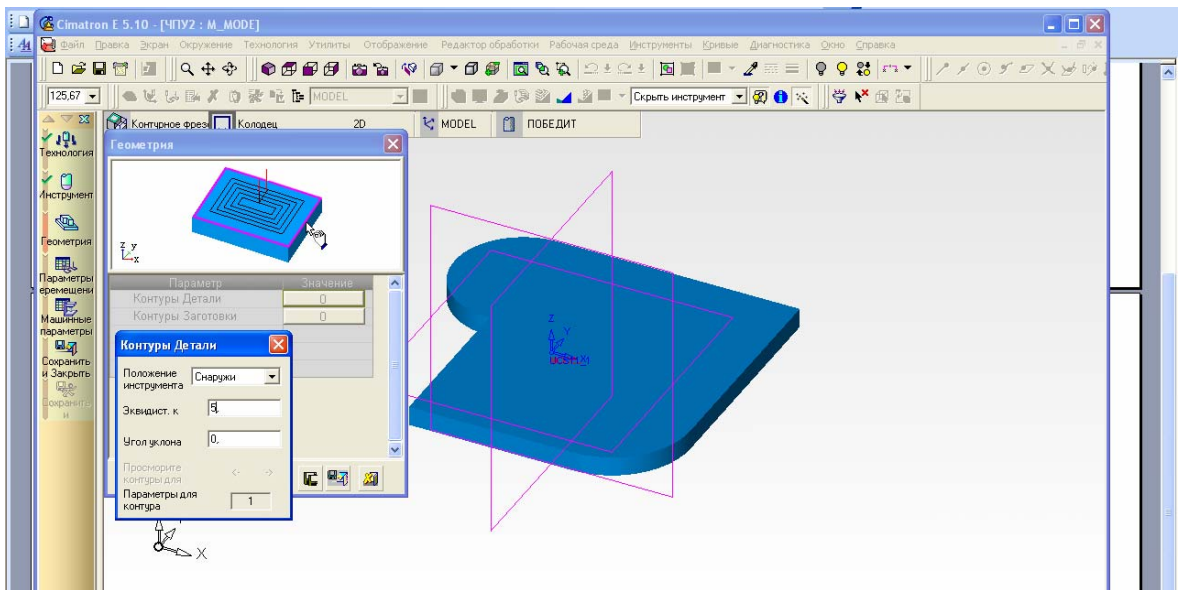
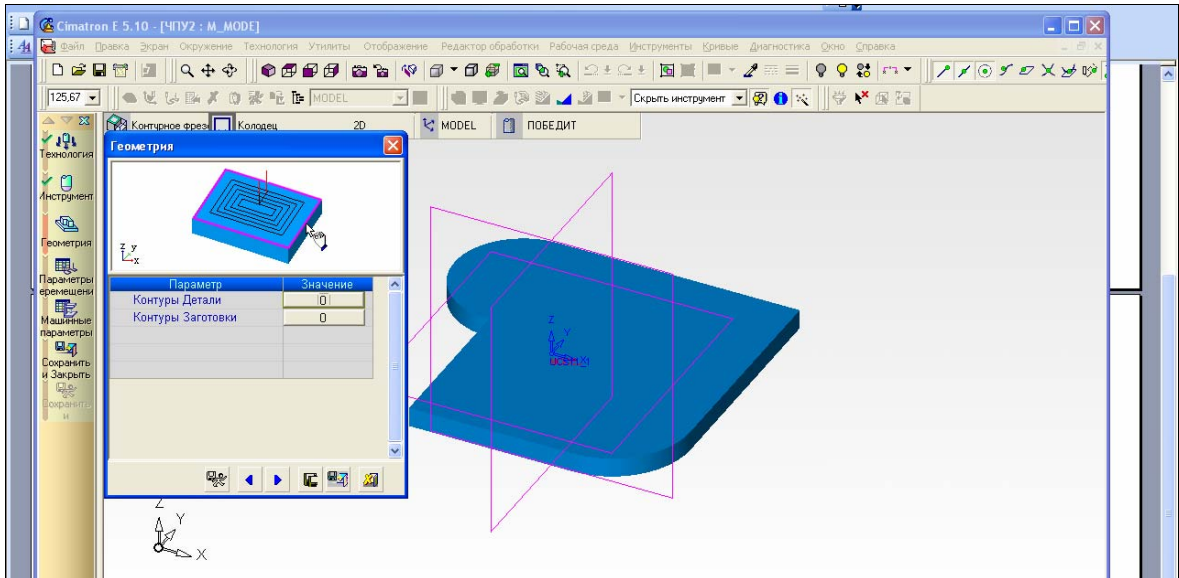








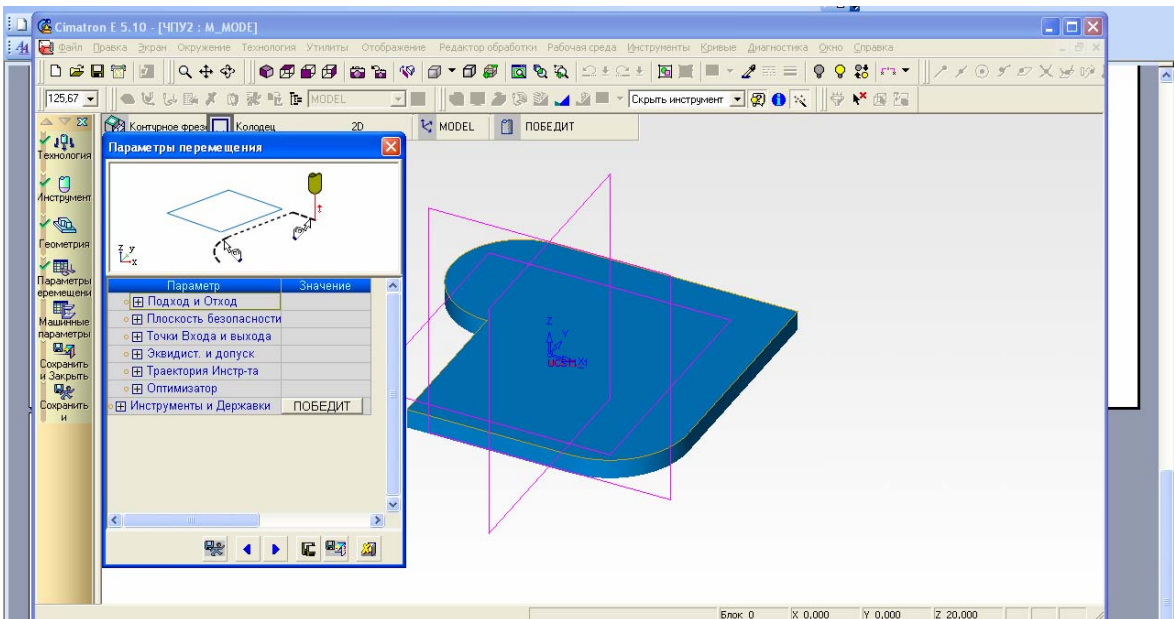
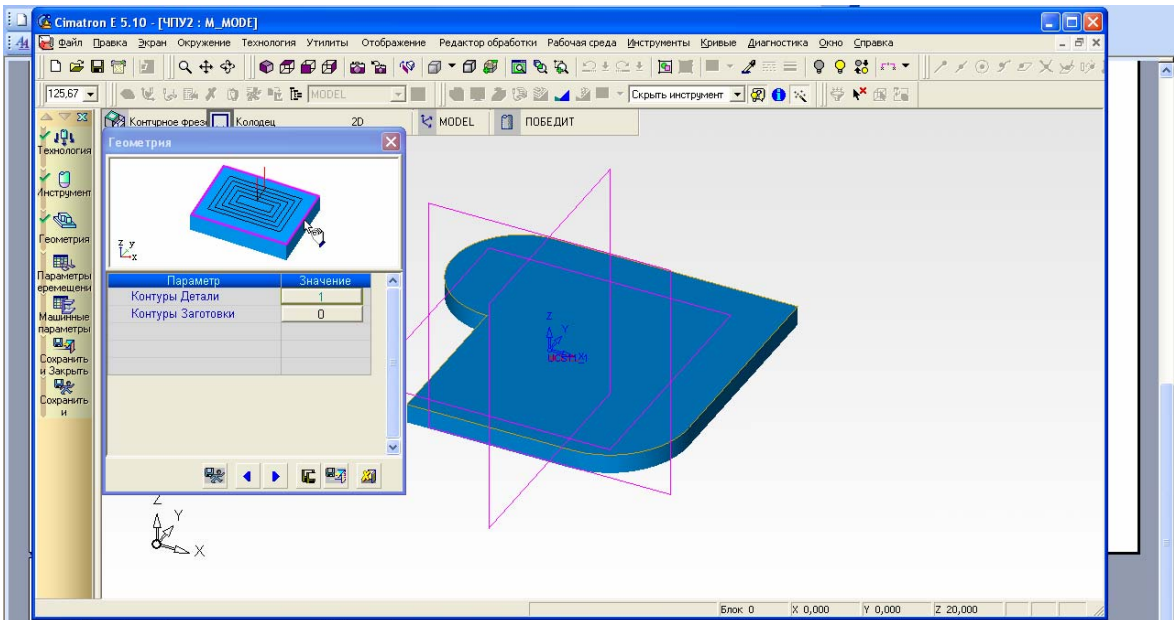
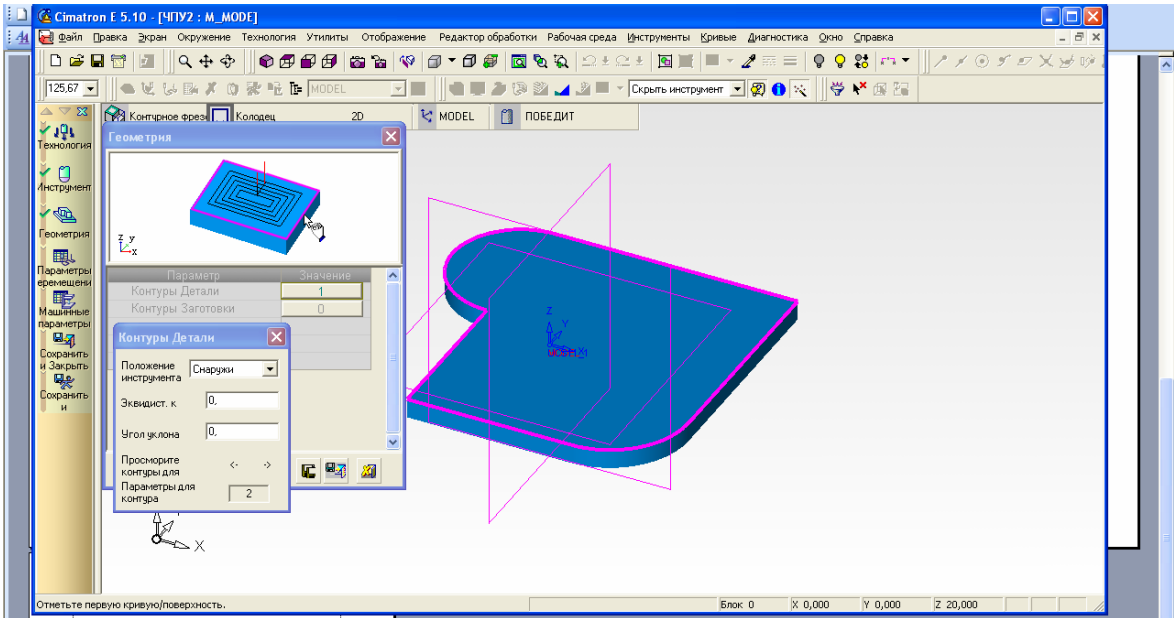




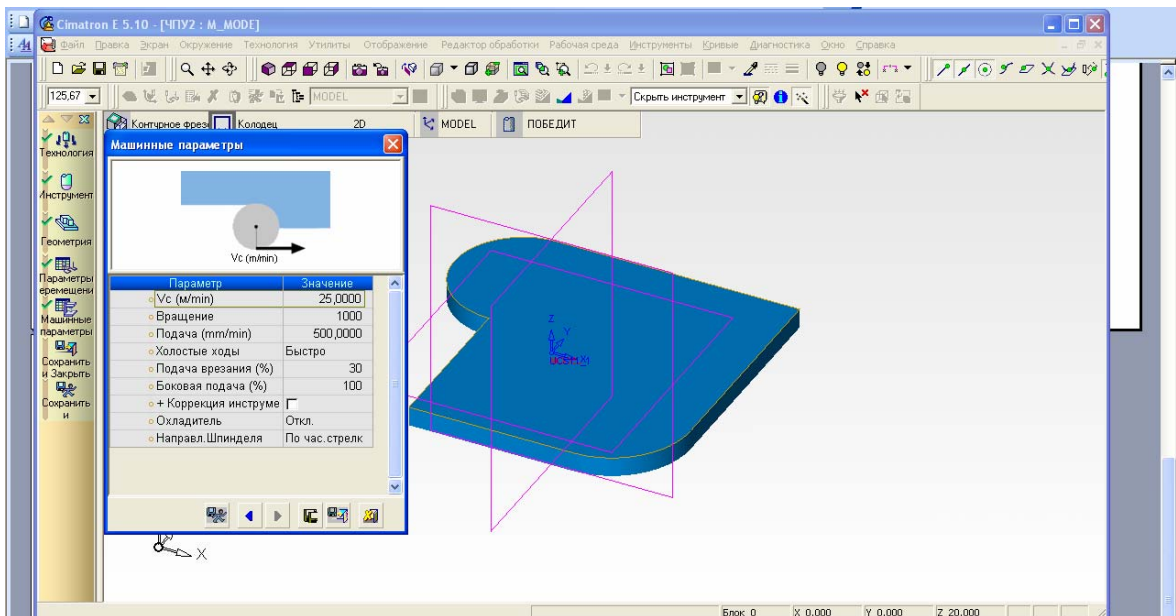
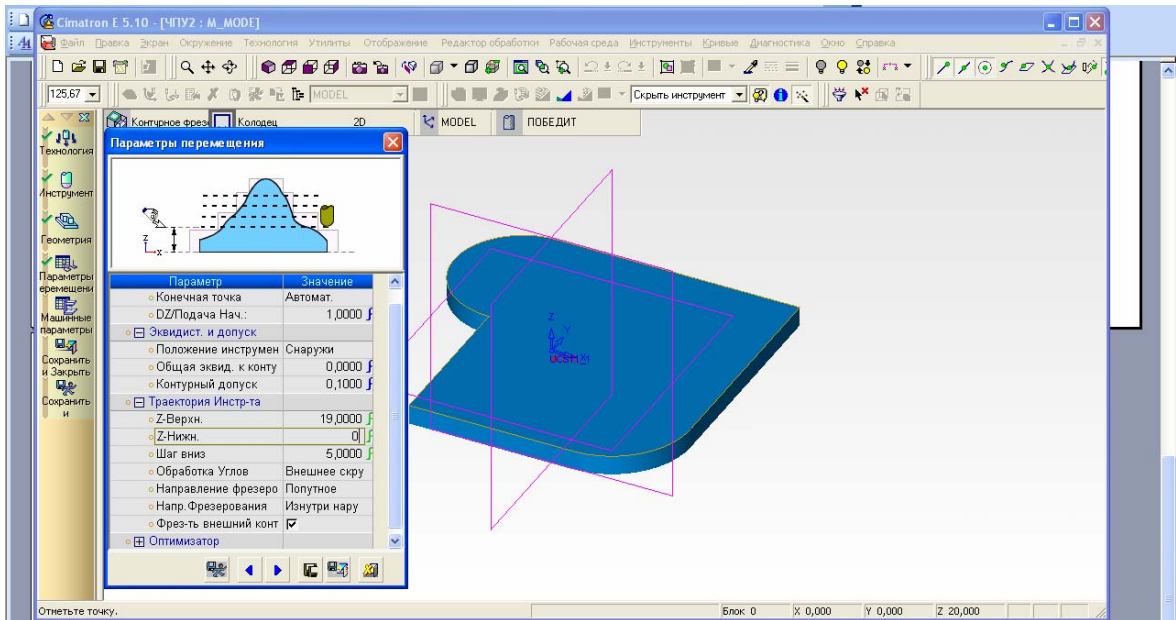
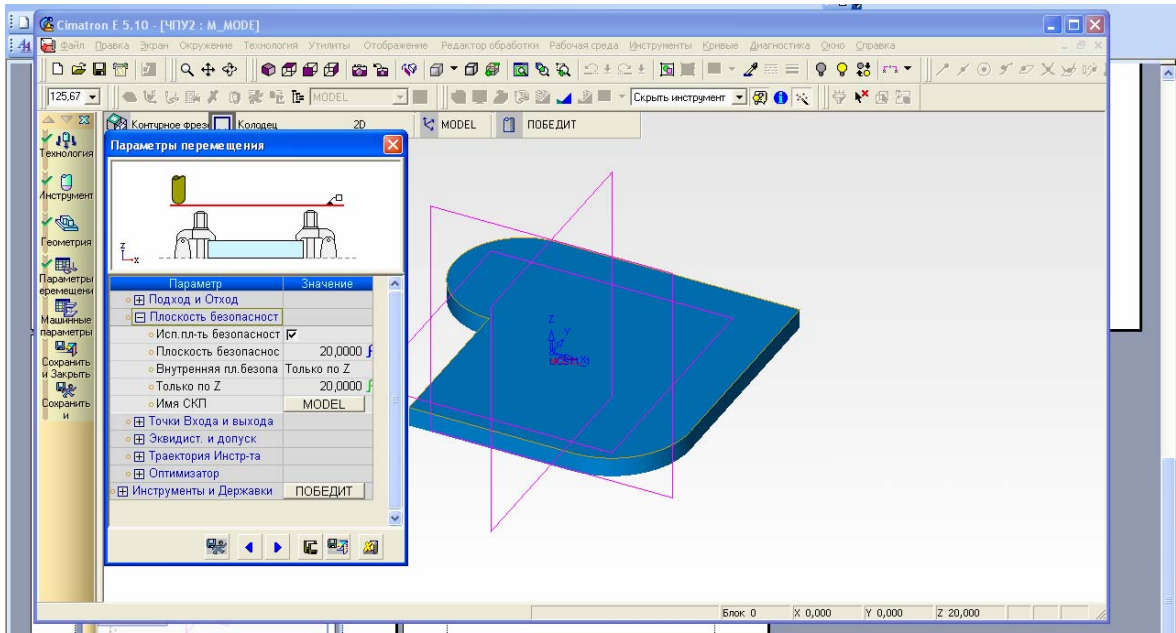
[KalachevON@ystu.ru](mailto:KalachevON@ystu.ru)

<http://tms.ystu.ru>

Вы смотрите Web-страницу каф. ТМС ЯГТУ





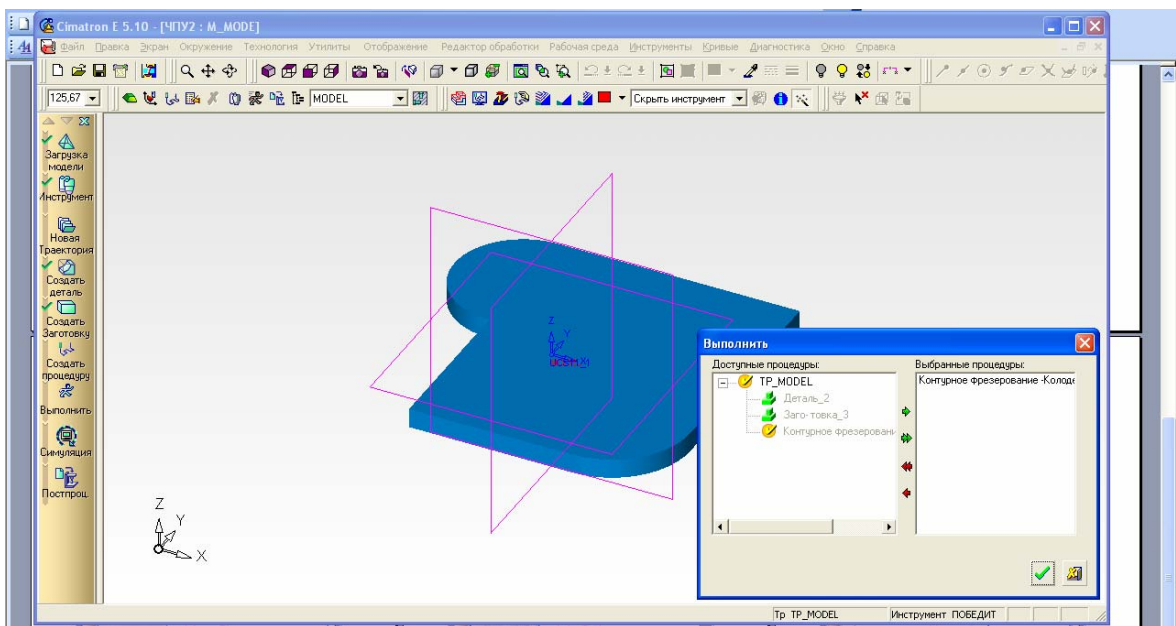
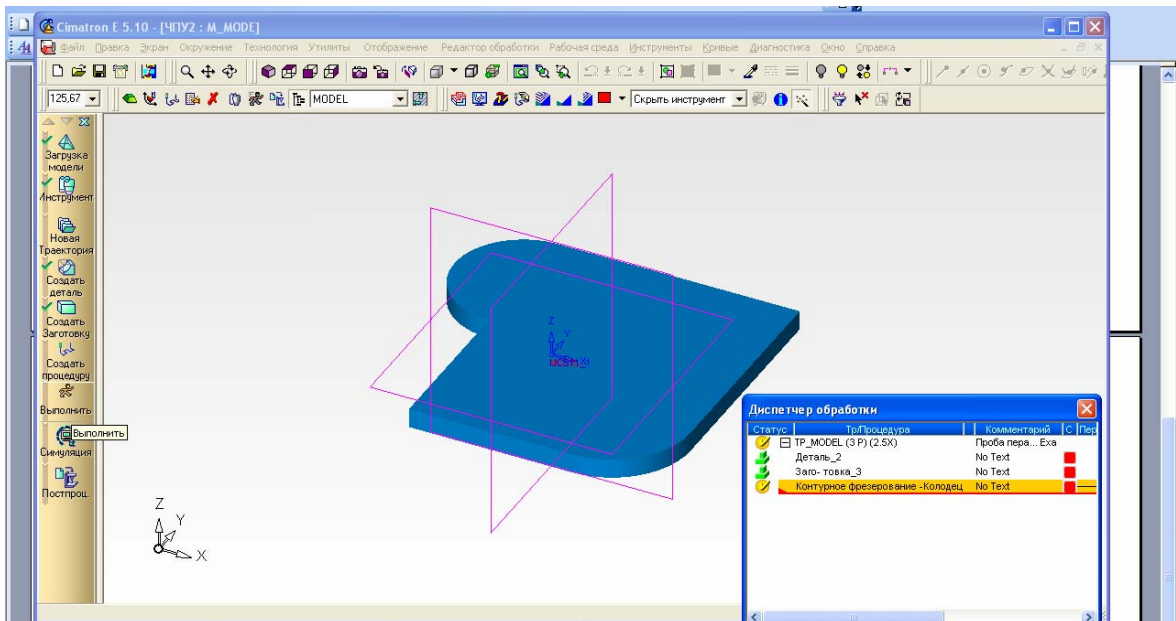
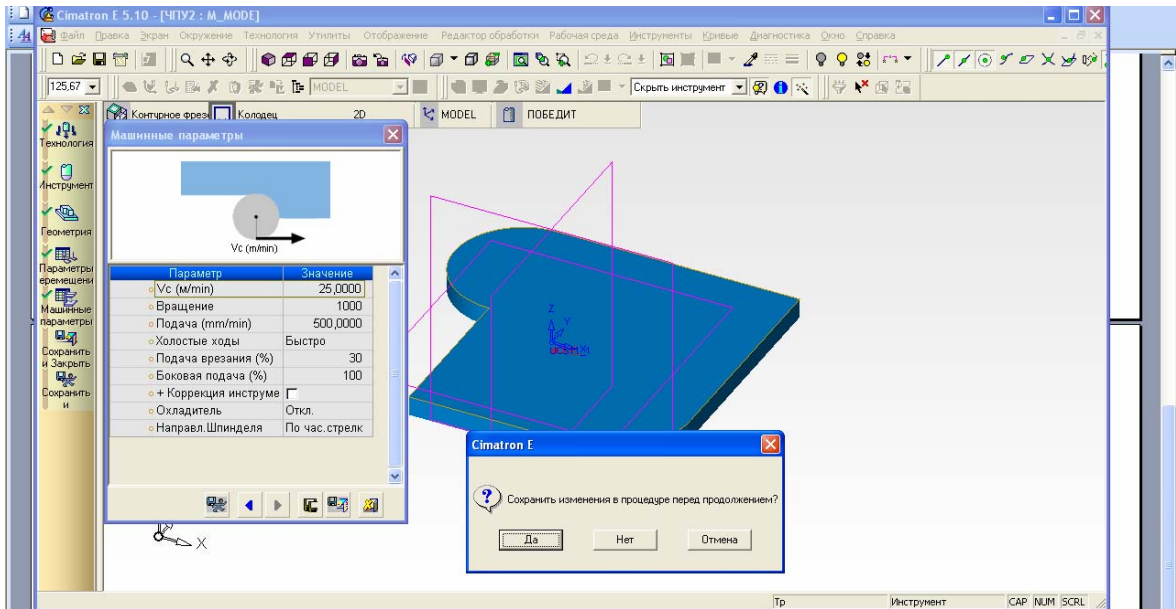


[KalachevON@ystu.ru](mailto:KalachevON@ystu.ru)

<http://tms.ystu.ru>

Вы смотрите Web-страницу каф. ТМС ЯГТУ

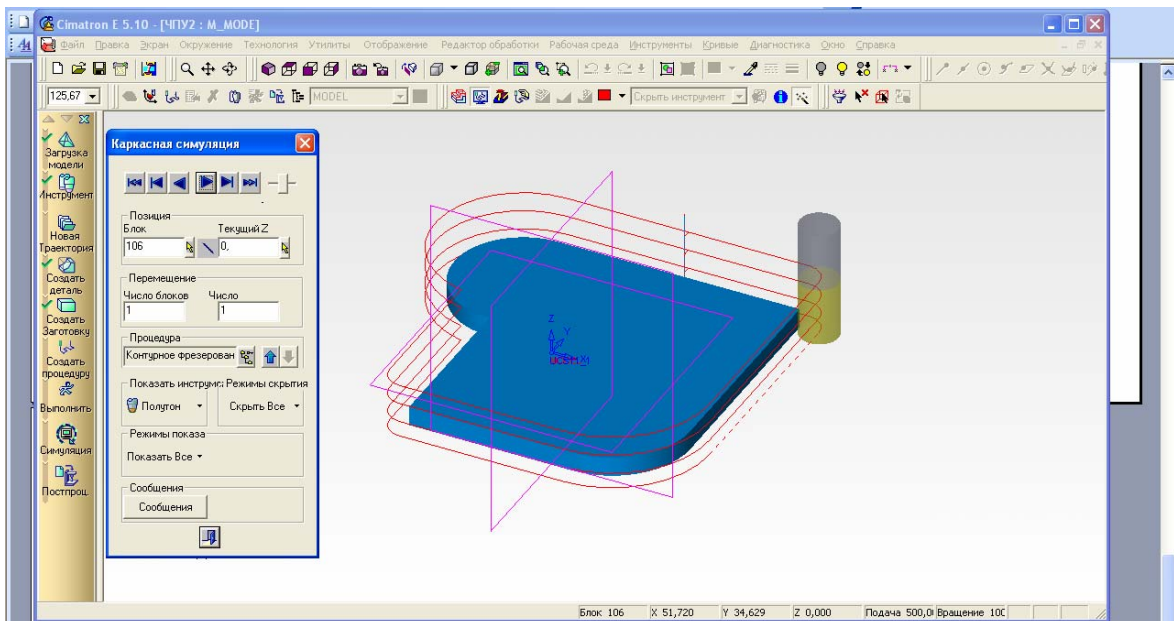
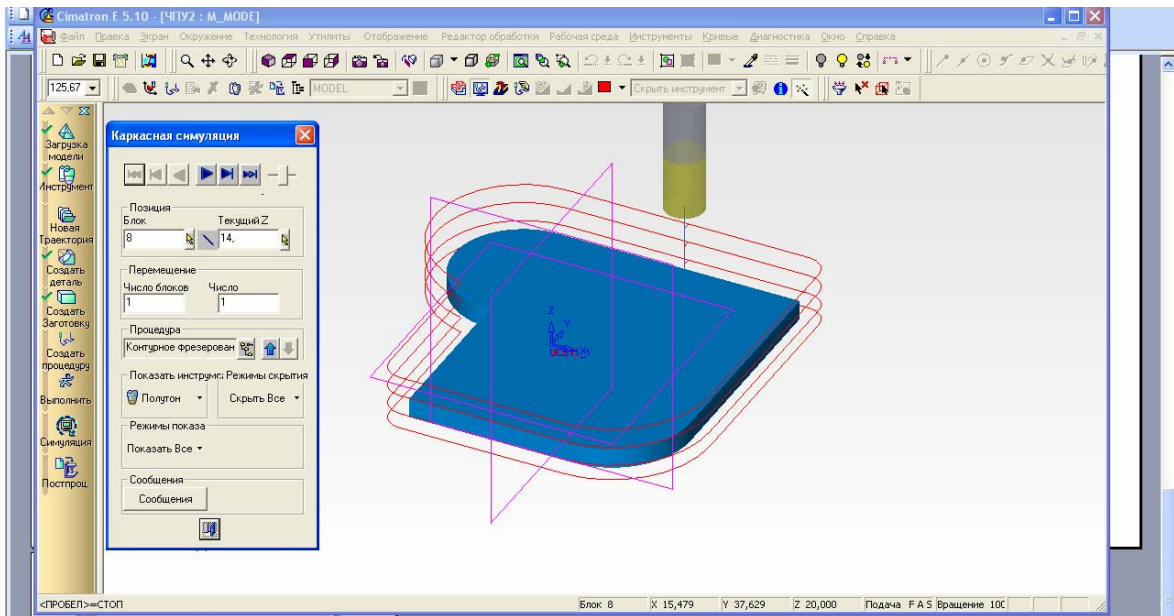
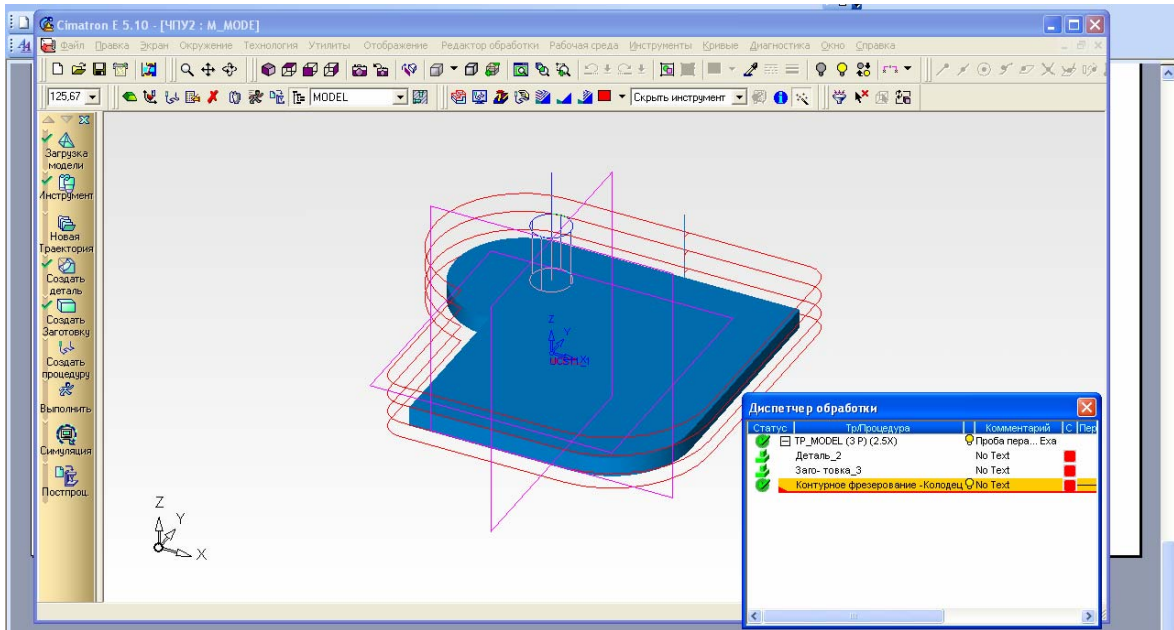




[KalachevON@ystu.ru](mailto:KalachevON@ystu.ru)

<http://tms.ystu.ru>

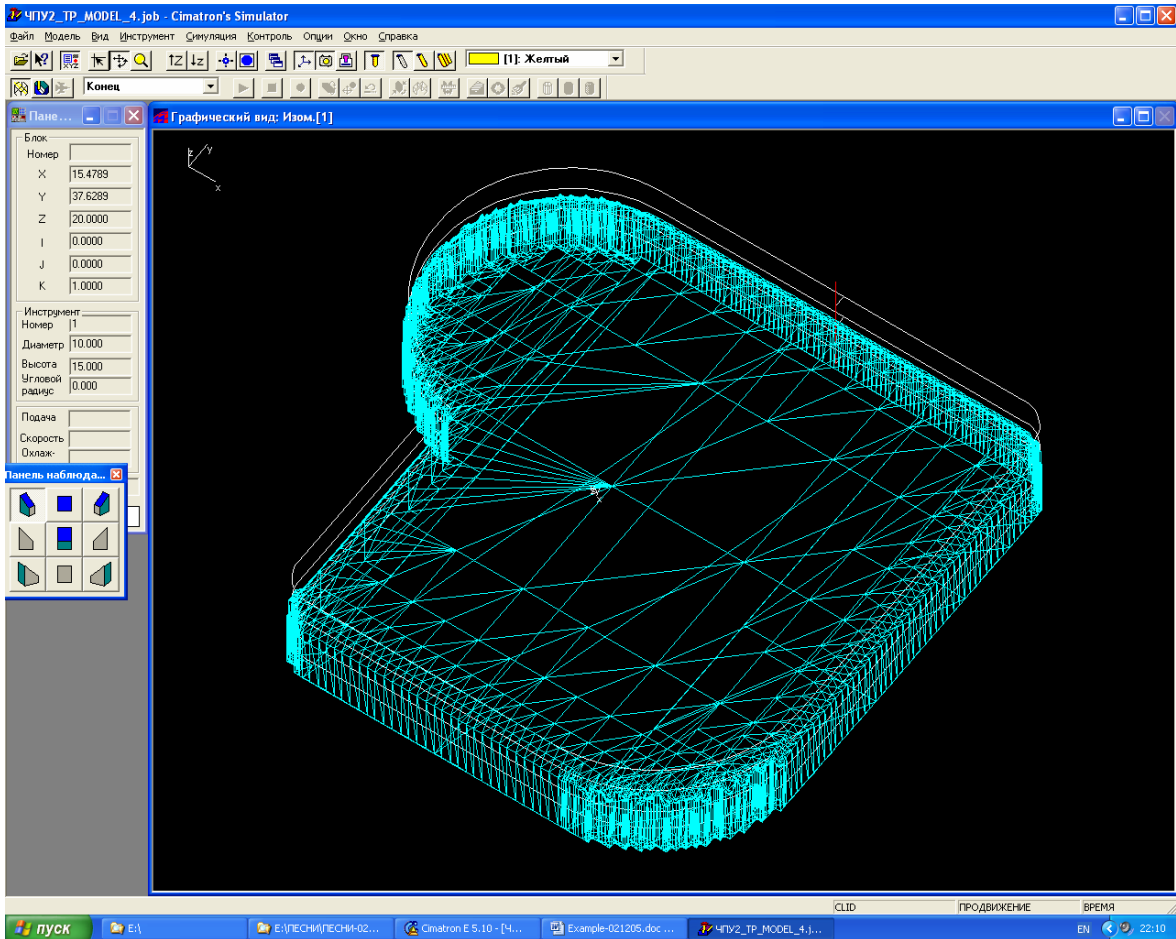
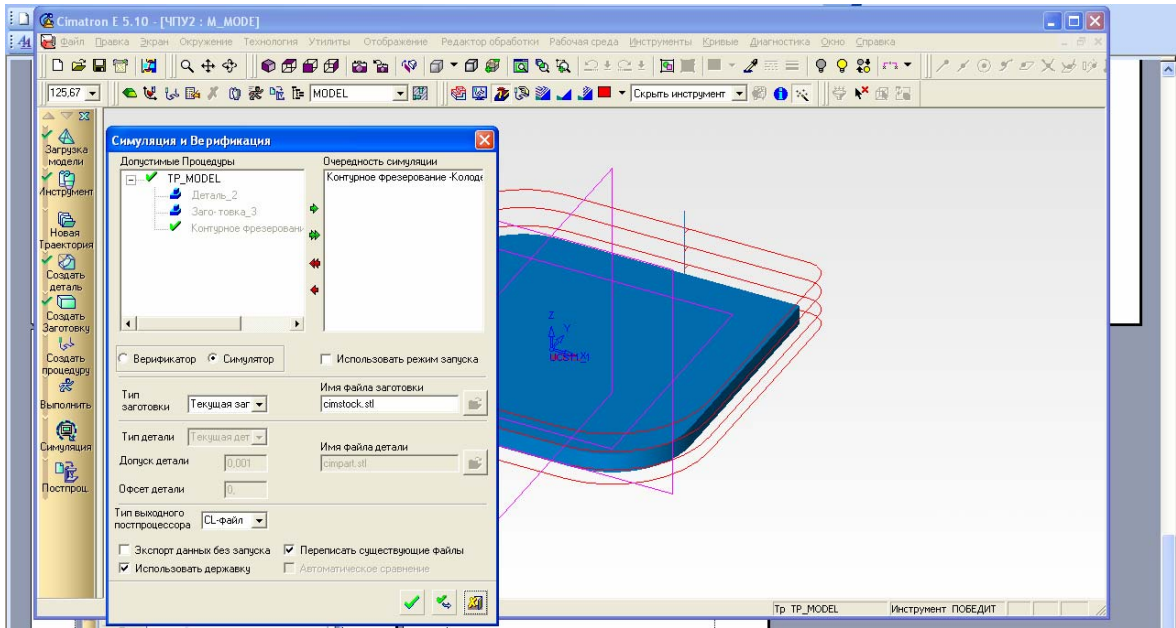
Вы смотрите Web-страницу каф. ТМС ЯГТУ



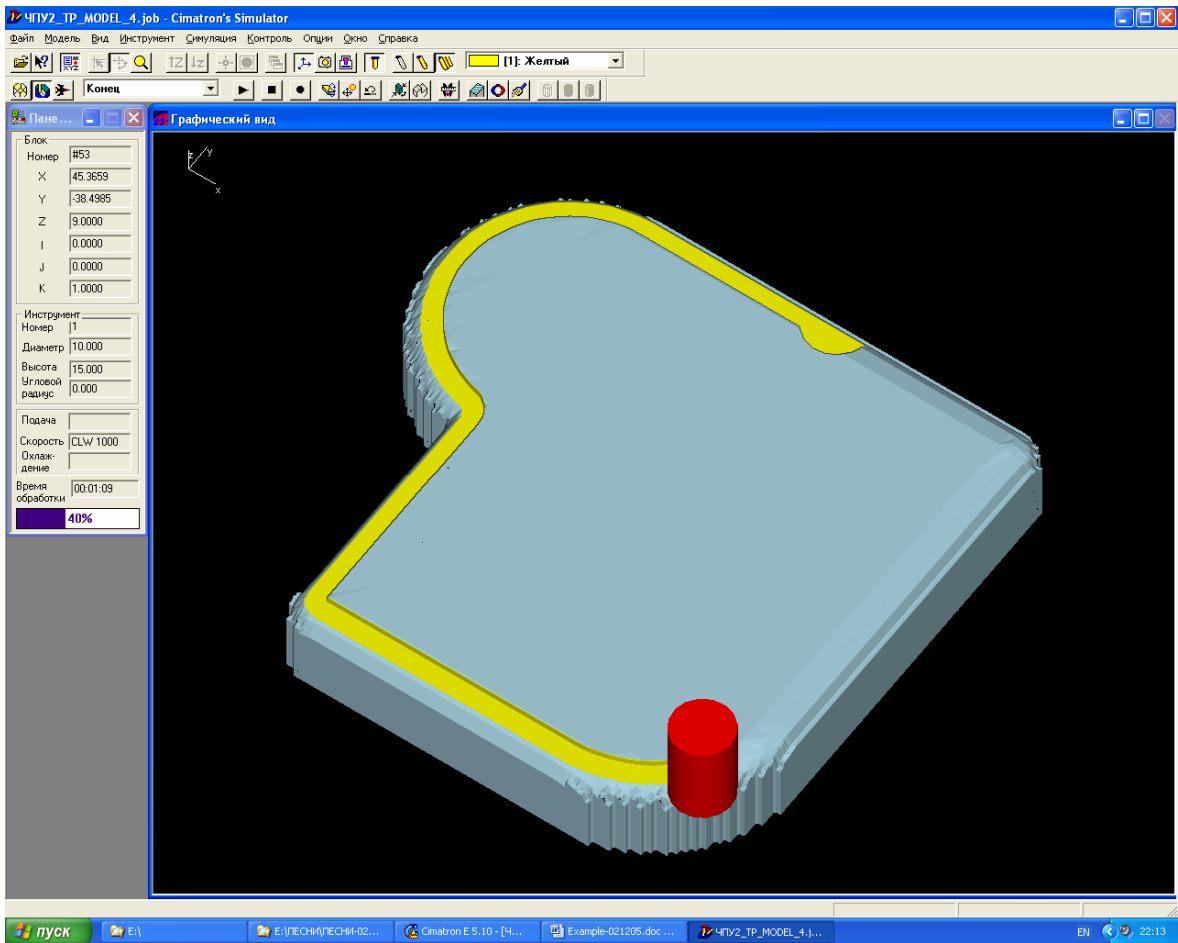
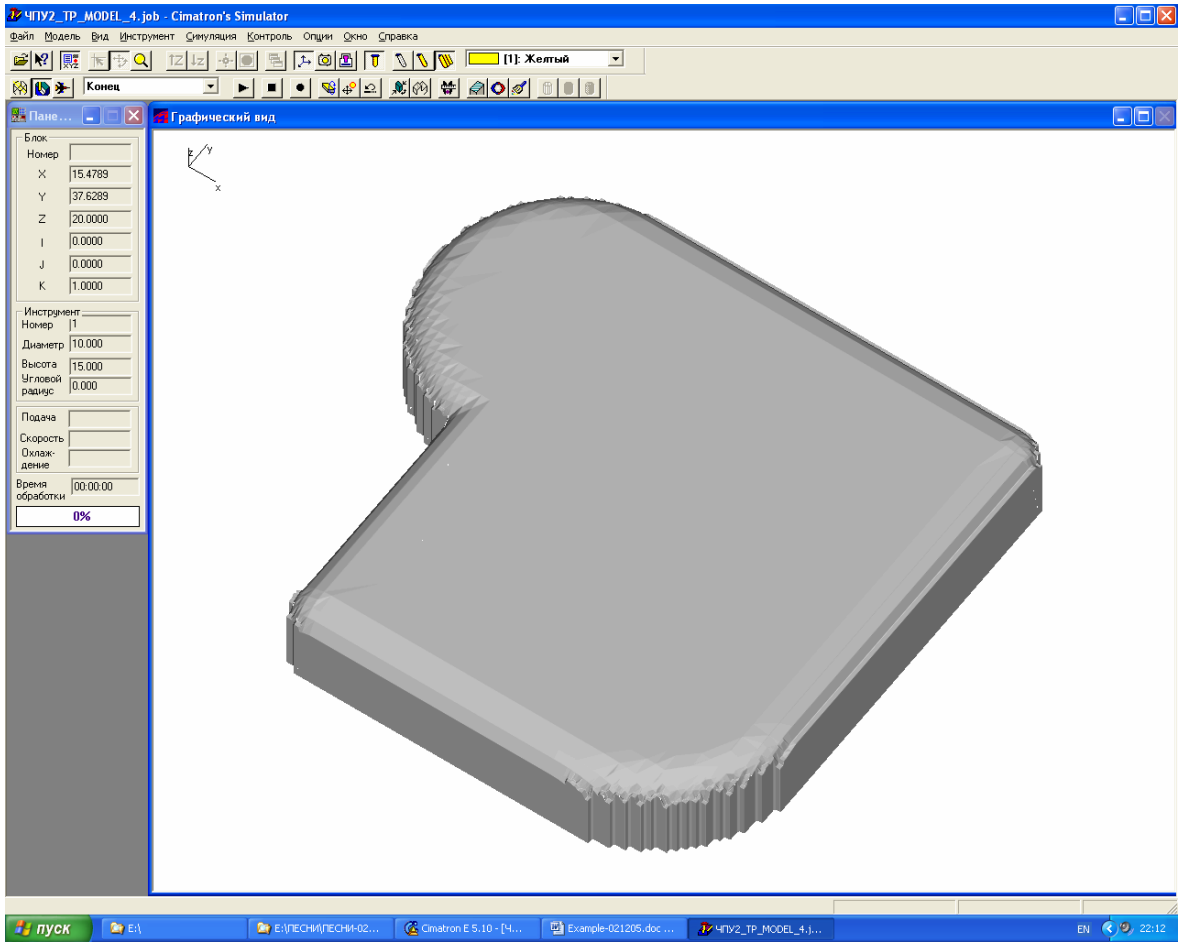
[KalachevON@ystu.ru](mailto:KalachevON@ystu.ru)

<http://tms.ystu.ru>

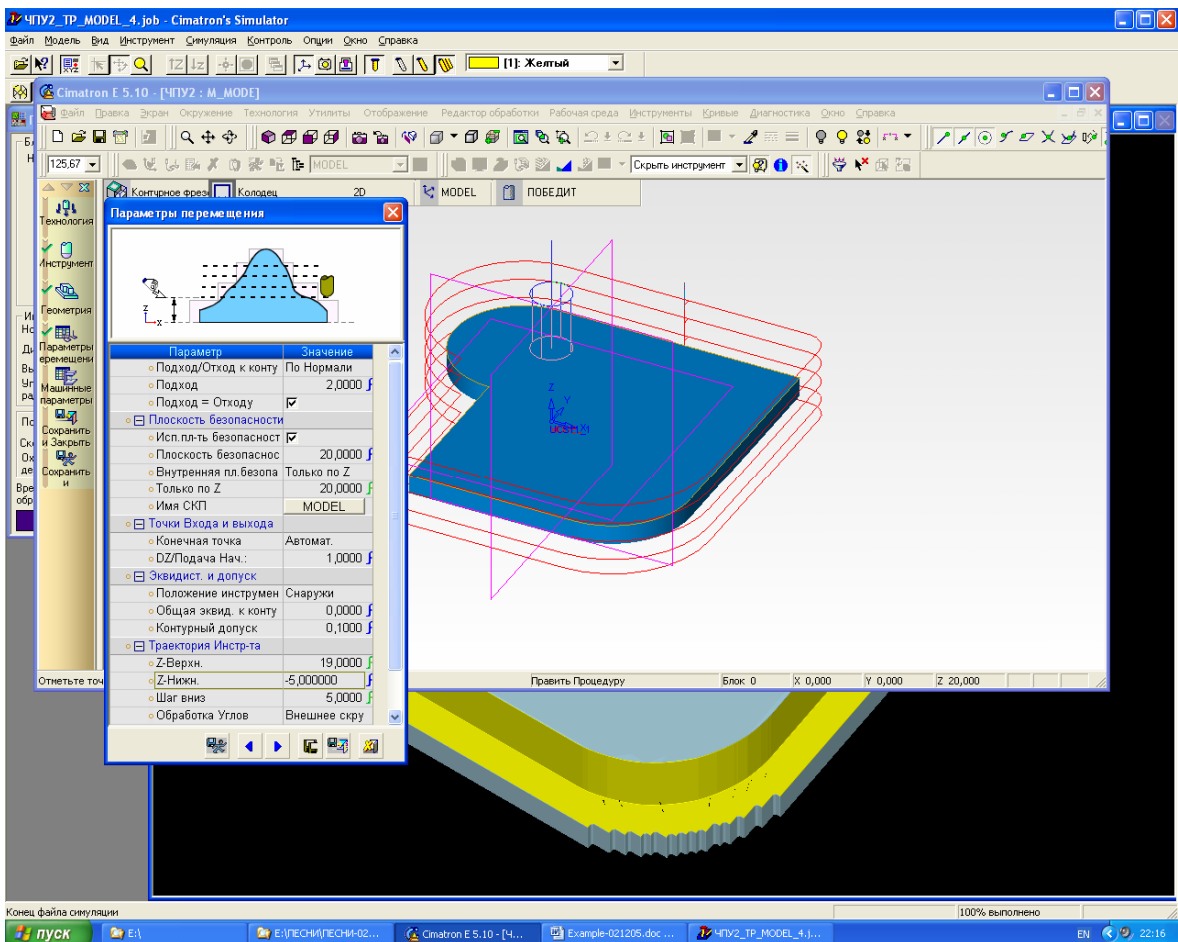
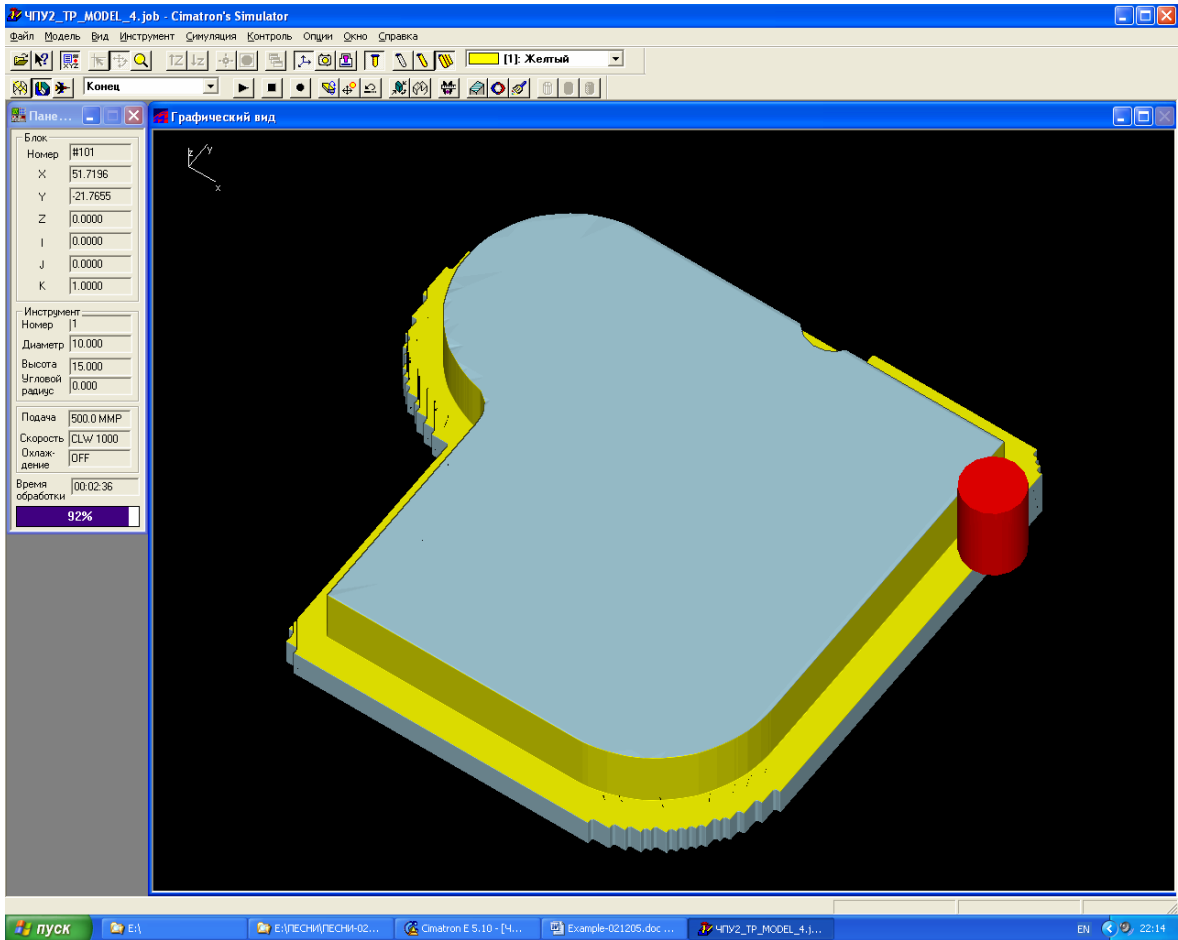
Вы смотрите Web-страницу каф. ТМС ЯГТУ



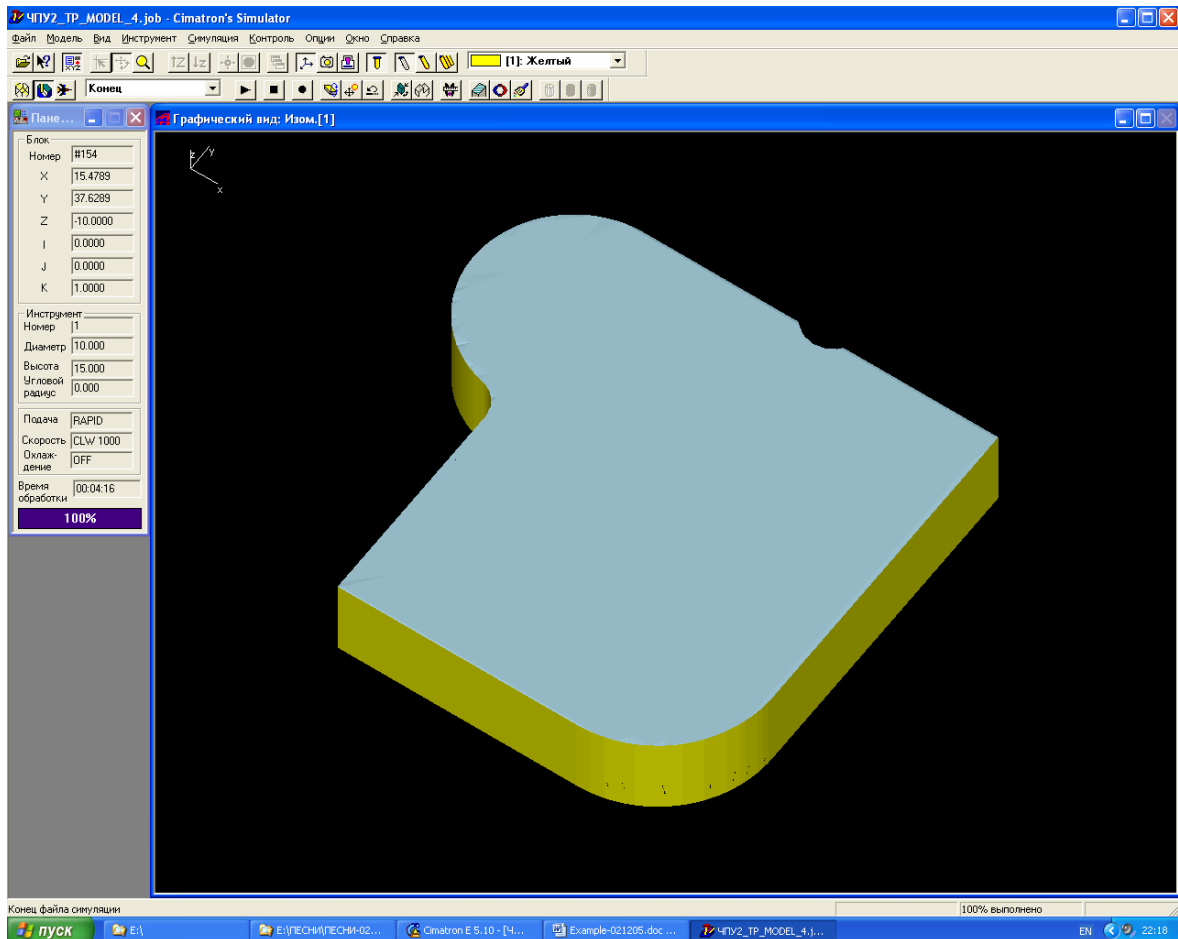




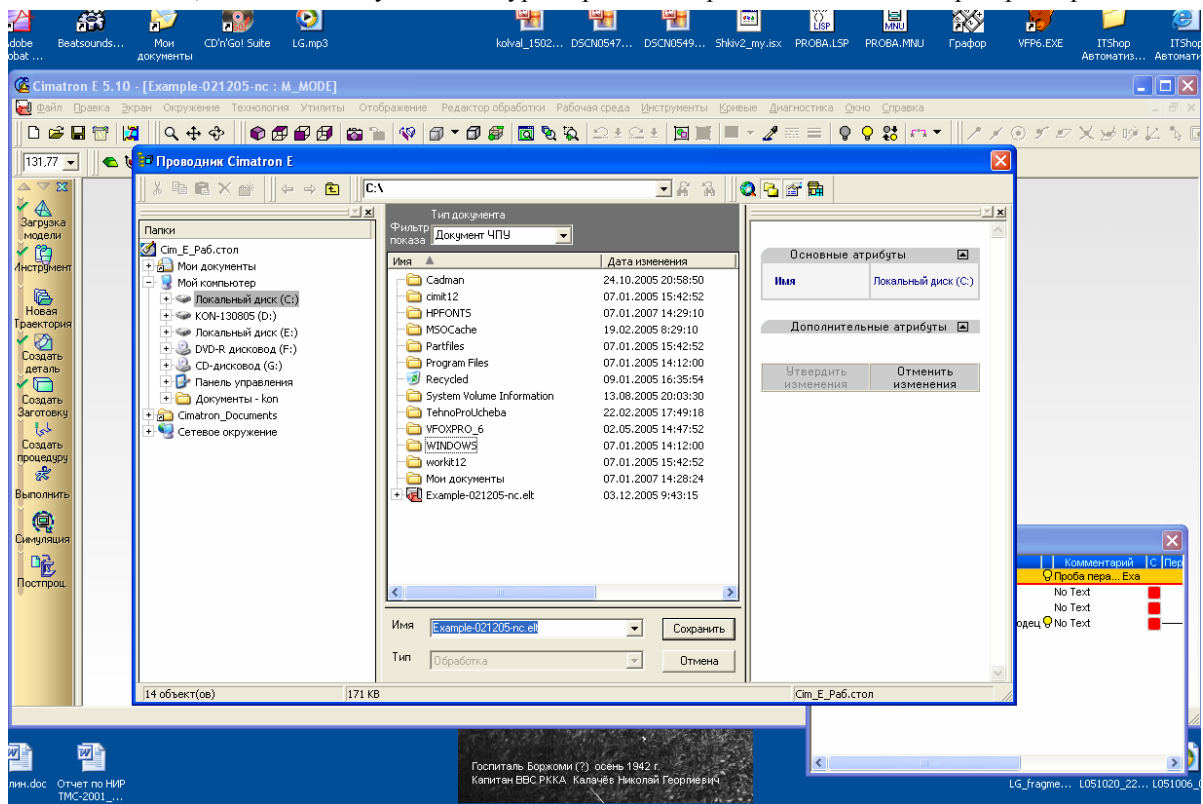
Вы смотрите Web-страницу каф. ТМС ЯГТУ <http://tms.ystu.ru> [KalachevON@ystu.ru](mailto:KalachevON@ystu.ru)



Вы смотрите Web-страницу каф. ТМС ЯГТУ <http://tms.ystu.ru> [KalachevON@ystu.ru](mailto:KalachevON@ystu.ru)



К сожалению, кое-что мы не учли – контур с зарезом. Исправим модель на лабораторных работах



Сохраним результат в файле ...

Вау! Ура! Мы сделали это! **Первый шагжок сделан!**

**Мы почти овладели западными технологиями!**

Несмотря на все реформы и все усилия неугомонных реформаторов,  
наше бесплатное совковое высшее образование вроде бы все равно лучше американского! Пока...

Будем его совершенствовать и дальше ?!